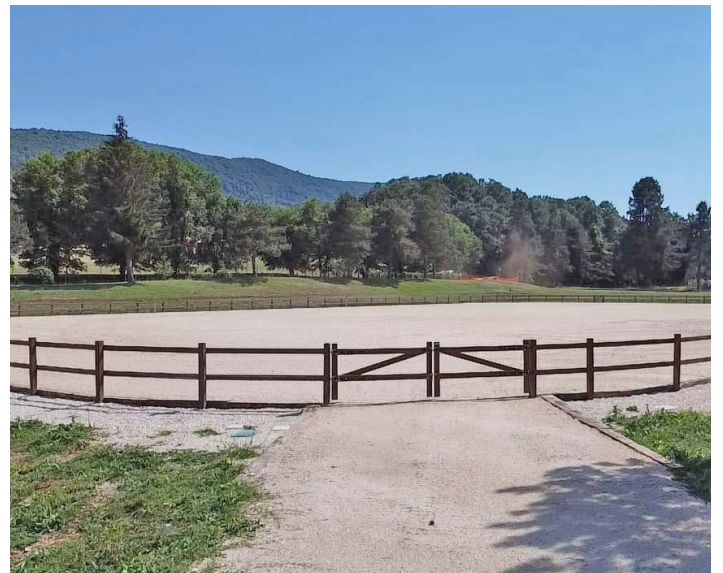


# SOLUZIONI IN PLASTICA RICICLATA PER L'AGRICOLTURA





Per conoscere l'intera gamma dei nostri prodotti, collegati al nostro sito web e scarica i nostri cataloghi



# L'INNOVAZIONE DEI MATERIALI AL SERVIZIO DEL TUO LAVORO

## AIUTIAMO A SALVAGUARDARE IL PIANETA RICICLANDO LA PLASTICA

I nostri prodotti in plastica riciclata sono ricavati da plastiche riciclate al 100% e solitamente composti da polipropilene e polietilene (PP e PE).

A differenza di legno e acciaio e plastiche di nuova generazione, sono insensibili agli agenti atmosferici. Sono più leggeri del cemento, e più convenienti dell'acciaio inossidabile. Grazie alla composizione specifica, i nostri prodotti possono essere adattati ad ogni applicazione ed in qualsiasi settore, come in agricoltura, edilizia, architettura, arredo urbano ed uso privato. I prodotti sono stabilizzati agli UV e con gli agenti atmosferici non si sono rilevate sostanziali variazioni di stabilità di colore. I nostri prodotti essendo in plastica riciclata possono subire variazioni del +/- 1,5 % rispetto alle dimensioni reali ed al colore.

Riciclando correttamente la plastica, contribuiamo a contrastare l'aumento di emissione in atmosfera di anidride carbonica, circa 1,39 Kg di CO<sub>2</sub> per kg di plastica.

### ESENTE DA MANUTENZIONE

- Non necessita di manutenzione e trattamenti
- Resistente all'acqua ed agli agenti atmosferici

### DURABILE, SENZA BATTERI, FUNGHI E MUFFE

- Imputrescibile ed inattaccabile da batteri, funghi e muffe, i quali normalmente attaccano i materiali esposti a umidità ed altri fattori esterni.
- Può essere usato tutto l'anno
- Idro-repellente, non assorbe l'acqua e asciuga velocemente

### ATOSSICA ED ECOLOGICA

- Prodotto privo di elementi tossici, senza conservanti, assolutamente sicuro per i bambini
- Riduce la pressione sulle discariche, riducendo l'aumento delle emissioni di anidride atmosferica in atmosfera. Sostenibile ed ecologico
- Riciclabile nel ciclo del materiale
- Premiato con l'etichetta ecologica „BLUE ANGEL“
- Non inquinante
- Non tossico (sicuro in base a DIN 71, Sezione 3 Regolamento terreni di gioco)

### ESENTE DI SCHEGGE

- Priva di schegge la si può utilizzare a contatto con i bambini nei parchi giochi ed in qualsiasi altro ambiente

### ECONOMICA E PRIVA DI TRATTAMENTI

- Lunga durata
- Resistente ad olii, salamoie, acidi, e acqua salata
- Fatto di plastiche secondarie sottoposte a lavorazioni di alta qualità (poliolefine)
- Eccellente rapporto prezzo-qualità
- Perfetto materiale da costruzione ad altissima densità, specialmente per profili robusti e parti finite

### INSTALLAZIONE SEMPLICE

- Facile da lavorare meccanicamente (perforare, segare, avvitare, chiodare)
- Adattamenti semplici possono essere fatti in loco

# PALI E PROFILI IN PLASTICA RICICLATA

I pali rotondi con punta vengono impiegati in diverse mansioni, le principali sono per staccionate, paddock per cavalli, parchi, delimitazioni di strade, recinti, palizzate, giardinag-

gio ed in tante altre mansioni. I profili tondi in plastica riciclata non richiedono alcuna manutenzione, resistono agli agenti atmosferici ed all'umidità del terreno.



## PALI TONDI CON PUNTA IN PLASTICA RICICLATA

Pali rotondi con punta marroni o grigi, in plastica riciclata inattaccabile dagli agenti atmosferici, più leggero del cemento, economico, riciclabile.

I pali rotondi con punta vengono impiegati in diverse mansioni, le principali sono per staccionate, paddock per cavalli, parchi, delimitazioni di strade, recinti, palizzate, giardinaggio ed in tante altre mansioni.

I profili tondi in plastica riciclata non richiedono alcuna manutenzione, resistono agli agenti atmosferici ed all'umidità del terreno.



ø cm	Colore	Lungh. cm	Peso kg	Codice	Q./pal.
4,5	Grigio	85.0	1.3	939 SG045085	300
4,5	Grigio	130.0	1.9	939 SG045130	300
4,5	Grigio	150.0	2.2	939 SG045150	300
4,5	Grigio	175.0	2.6	939 SG045175	300
4,5	Marrone	85.0	1.3	939 SB045085	300
4,5	Marrone	130.0	1.9	939 SB045130	300
4,5	Marrone	150.0	2.2	939 SB045150	300
4,5	Marrone	175.0	2.6	939 SB045175	300

ø cm	Colore	Lungh. cm	Peso kg	Codice	Q./pal.
6,0	Grigio	150.0	3.9	939 SG060150	250
6,0	Grigio	175.0	4.6	939 SG060175	250
6,0	Grigio	200.0	5.3	939 SG060200	125
6,0	Grigio	250.0	6.6	939 SG060250	125
6,0	Marrone	150.0	3.9	939 SB060150	250
6,0	Marrone	175.0	4.6	939 SB060175	250
6,0	Marrone	200.0	5.3	939 SB060200	125
6,0	Marrone	250.0	6.6	939 SB060250	125

ø cm	Colore	Lungh. cm	Peso kg	Codice	Q./pal.
7,0	Marrone	175.0	6.3	939 SB070175	75
7,0	Marrone	200.0	7.2	939 SB070200	75
7,0	Marrone	225.0	8.1	939 SB070225	75
7,0	Marrone	250.0	9.0	939 SB070250	75

ø cm	Colore	Lungh. cm	Peso kg	Codice	Q./pal.
8,0	Grigio	175.0	8.2	939 SG080175	60
8,0	Grigio	200.0	9.3	939 SG080200	60
8,0	Grigio	225.0	10.5	939 SG080225	60
8,0	Grigio	250.0	11.7	939 SG080250	60
8,0	Grigio	280.0	13.1	939 SG080280	60
8,0	Marrone	150.0	7.0	939 SB080150	60
8,0	Marrone	175.0	8.2	939 SB080175	60
8,0	Marrone	200.0	9.3	939 SB080200	60
8,0	Marrone	225.0	10.5	939 SB080225	60
8,0	Marrone	250.0	11.7	939 SB080250	60
8,0	Marrone	280.0	13.1	939 SB080280	60

ø cm	Colore	Lungh. cm	Peso kg	Codice	Q./pal.
10,0	Grigio	175.0	12.8	939 SG100175	33
10,0	Grigio	200.0	14.6	939 SG100200	33
10,0	Grigio	230.0	16.8	939 SG100230	33
10,0	Grigio	250.0	18.3	939 SG100250	33
10,0	Grigio	280.0	20.4	939 SG100280	33
10,0	Marrone	175.0	12.8	939 SB100175	33
10,0	Marrone	200.0	14.6	939 SB100200	33
10,0	Marrone	230.0	16.8	939 SB100230	33
10,0	Marrone	250.0	18.3	939 SB100250	33
10,0	Marrone	280.0	20.4	939 SB100280	33
10,0	Marrone	290.0	21.5	939 SB100290	33



## PALI TONDI CON PUNTA IN PLASTICA RICICLATA



ø cm	Colore	Lungh. cm	Peso kg	Codice	Q./pal.
12	Grigio	175.0	18,4	939 SG120175	28
12	Grigio	200.0	21,0	939 SG120200	28
12	Grigio	225.0	23,7	939 SG120225	28
12	Grigio	250.0	26,3	939 SG120250	28
12	Grigio	280.0	29,4	939 SG120280	28
12	Marrone	175.0	18,4	939 SB120175	28
12	Marrone	200.0	21,0	939 SB120200	28
12	Marrone	225.0	23,7	939 SB120225	28
12	Marrone	250.0	26,3	939 SB120250	28
12	Marrone	280.0	29,4	939 SB120280	28

ø cm	Colore	Lungh. cm	Peso kg	Codice	Q./pal.
15	Grigio	200.0	32,9	939 SG150200	30
15	Grigio	225.0	37,0	939 SG150225	30
15	Grigio	250.0	41,1	939 SG150250	30
15	Grigio	280.0	46,0	939 SG150280	28
15	Marrone	200.0	32,9	939 SB150200	30
15	Marrone	225.0	37,0	939 SB150225	30
15	Marrone	250.0	41,1	939 SB150250	30
15	Marrone	280.0	46,0	939 SB150280	30



## PALI TONDI CON PUNTA IN PLASTICA RICICLATA RINFORZATI CON ANIMA IN ACCIAIO

### Pali tondi con punta rinforzati in plastica riciclata con anima in ferro, che non temono l'acqua

Questi pali sono molto robusti perchè sono in plastica riciclata con rinforzo in acciaio all'interno. Il tubo in acciaio all'interno del palo è S235 con diametro circa 26,9mm con spessore circa 2mm. La parte superiore del palo in corrispondenza dell'anima in acciaio è sigillata con un tappo.



Tubo di rinforzo in acciaio S235,  $\varnothing$  26,9 mm approssimativo, spessore 2mm. Camera di dilatazione termica.



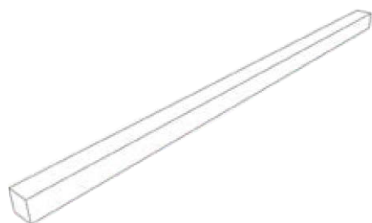
$\varnothing$ cm	Colore	Lungh. cm	Peso kg	Codice	Q./pal.
8,0	Grigio	200.0	10.6	939 EG080200	60
8,0	Grigio	225.0	12.0	939 EG080225	60
8,0	Grigio	250.0	13.3	939 EG080250	60
8,0	Grigio	275.0	14.5	939 EG080275	60
8,0	Grigio	290.0	15.3	939 EG080290	60
8,0	Marrone	200.0	10.6	939 EB080200	60
8,0	Marrone	225.0	12.0	939 EB080225	60
8,0	Marrone	250.0	13.3	939 EB080250	60
8,0	Marrone	275.0	14.5	939 EB080275	60
8,0	Marrone	290.0	15.3	939 EB080290	60

$\varnothing$ cm	Colore	Lungh. cm	Peso kg	Codice	Q./pal.
8,0 smusso	Grigio	250.0	13.3	939 GS080250	60
8,0 smusso	Grigio	275.0	14.5	939 GS080275	60
8,0 smusso	Grigio	290.0	15.3	939 GS080290	60
8,0 smusso	Marrone	250.0	13.3	939 BS080250	60
8,0 smusso	Marrone	275.0	14.5	939 BS080275	60



## PALI QUADRATI IN PLASTICA RICICLATA

Profili quadrati pieni in plastica riciclata.  
I profili quadrati plastica riciclata (polietilene e polipropilene) non richiedono alcuna manutenzione. Resistono agli agenti atmosferici ed all'umidità del terreno.



7x7 cm	Colore	Lungh. cm	Peso kg	Codice	Q./pal.
7,0x7,0	Grigio	200.0	9.1	939 RG070200	121
7,0x7,0	Grigio	300.0	13.7	939 RG070300	121
7,0x7,0	Marrone	100.0	4.6	939 RB070100	255
7,0x7,0	Marrone	200.0	9.1	939 RB070200	121
7,0x7,0	Marrone	300.0	12.7	939 RB070300	121

9x9 cm	Colore	Lungh. cm	Peso kg	Codice	Q./pal.
9,0x9,0	Grigio	200.0	15.1	939 RG090200	90
9,0x9,0	Grigio	300.0	22.6	939 RG090300	90
9,0x9,0	Marrone	200.0	15.1	939 RB090200	90
9,0x9,0	Marrone	300.0	22.6	939 RB090300	90

10x10 cm	Colore	Lungh. cm	Peso kg	Codice	Q./pal.
10,0x10,0	Grigio	200.0	15.1	939 RG100200	80
10,0x10,0	Grigio	300.0	27.9	939 RG100300	48
10,0x10,0	Marrone	100.0	9.3	939 RB090100	120
10,0x10,0	Marrone	200.0	18.6	939 RB100200	80
10,0x10,0	Marrone	300.0	27.9	939 RB100300	48

12x12 cm	Colore	Lungh. cm	Peso kg	Codice	Q./pal.
12,0x12,0	Grigio	200.0	26.8	939 RG120200	48
12,0x12,0	Grigio	300.0	40.2	939 RG120300	48
12,0x12,0	Marrone	200.0	26.8	939 RB120200	48
12,0x12,0	Marrone	300.0	40.2	939 RB120300	48



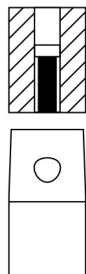
15x15 cm	Colore	Lungh. cm	Peso kg	Codice	Q./pal.
15,0x15,0	Grigio	200.0	41.9	939 RG150200	30
15,0x15,0	Grigio	300.0	52.3	939 RG150300	25
15,0x15,0	Marrone	200.0	41.9	939 RB150200	30
15,0x15,0	Marrone	300.0	52.3	939 RB150300	25





## PALI QUADRATI CON PUNTA IN PLASTICA RICICLATA

Profili quadrati pieni con punta in plastica riciclata, disponibili con e senza rinforzo all'interno. I profili quadrati plastica riciclata (polietilene e polipropilene) non richiedono alcuna manutenzione. Resistono agli agenti atmosferici ed all'umidità del terreno.



Tubo di rinforzo in acciaio S235,  $\phi$  26,9 mm approssimativo, spessore 2mm. Camera di dilatazione termica.

### Palo quadrato con punta e rinforzo con anima in acciaio

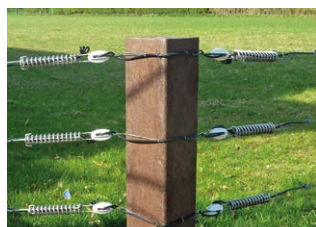
$\phi$ cm	Colore	Lungh. cm	Peso kg	Codice	Q./pal.
9,0x9,0	Grigio	200.0	15.8	939 AG090200	45
9,0x9,0	Grigio	225.0	17.9	939 AG090225	45
9,0x9,0	Grigio	250.0	20.0	939 AG090250	45
9,0x9,0	Grigio	275.0	22.1	939 AG090275	45
9,0x9,0	Grigio	290.0	23.9	939 AG090290	45
9,0x9,0	Marrone	200.0	15.8	939 AB090200	45
9,0x9,0	Marrone	225.0	17.9	939 AB090225	45
9,0x9,0	Marrone	250.0	20.0	939 AB090250	45
9,0x9,0	Marrone	275.0	22.1	939 AB090275	45
9,0x9,0	Marrone	290.0	23.9	939 AB090290	45



### Palo quadrato con punta

$\phi$ cm	Colore	Lungh. cm	Peso kg	Codice	Q./pal.
7,0x7,0	Grigio	100.0	4.5	939 VG070100	121
7,0x7,0	Grigio	150.0	6.8	939 VG070125	55
7,0x7,0	Grigio	175.0	8.0	939 VG070175	55
7,0x7,0	Grigio	200.0	9.1	939 VG070200	55
7,0x7,0	Marrone	100.0	4.5	939 VB070100	121
7,0x7,0	Marrone	150.0	6.8	939 VB070150	55
7,0x7,0	Marrone	175.0	8.0	939 VB070175	55
7,0x7,0	Marrone	200.0	9.1	939 VB070200	55

$\phi$ cm	Colore	Lungh. cm	Peso kg	Codice	Q./pal.
9,0x9,0	Grigio	100.0	7.5	939 VG090100	130
9,0x9,0	Grigio	125.0	9.4	939 VG090125	45
9,0x9,0	Grigio	150.0	11.3	939 VG090150	45
9,0x9,0	Grigio	175.0	13.2	939 VG090175	45
9,0x9,0	Grigio	200.0	15.1	939 VG090200	45
9,0x9,0	Grigio	225.0	16.9	939 VG090225	45
9,0x9,0	Grigio	250.0	18.8	939 VG090250	45
9,0x9,0	Grigio	280.0	21.1	939 VG090280	45
9,0x9,0	Marrone	100.0	7.5	939 VB090100	45
9,0x9,0	Marrone	125.0	9.4	939 VB090125	45
9,0x9,0	Marrone	150.0	11.3	939 VB090150	45
9,0x9,0	Marrone	175.0	13.2	939 VB090175	45
9,0x9,0	Marrone	200.0	15.1	939 VB090200	45
9,0x9,0	Marrone	225.0	16.9	939 VB090225	45
9,0x9,0	Marrone	250.0	18.8	939 VB090250	45
9,0x9,0	Marrone	280.0	21.1	939 VB090280	45



## PALETTO A CROCE CON PUNTA IN PLASTICA RICICLATA

Paletto a croce con punta, non si deteriora e resiste ai raggi UV.

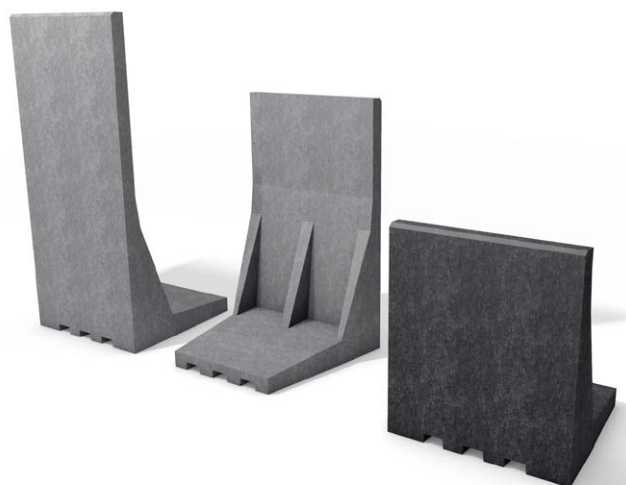


ø cm	Colore	Lungh. cm	Peso kg	Codice	Q./pal.
7,0x7,0	Grigio	150.0	2.8	939 KG070150	120
7,0x7,0	Grigio	175.0	3.3	939 KG070175	120
7,0x7,0	Grigio	200.0	3.7	939 KG070200	120

## PARETI AD L IN PLASTICA RICICLATA

Pareti ad L in plastica riciclata, utilizzati come elementi di supporto e di progettazione per giardini in particolare modo di difficile accesso. Le pareti angolari offrono la soluzione ideale per il mantenimento di pendii, argini, costruzione di scale e gradini, bordature di aiuole e altre aree. Facilmente maneggiabili, rispetto ai convenzionali manufatti in cemento.

Colore	Altezza cm	Peso kg	Codice	Q./pal.
<b>Lunghezza 50x50 cm</b>				
Grigio	55	28,6	939 LG5050055	16
Grigio	80	36,7	939 LG5050080	8
Grigio	105	42,2	939 LG5050105	8



## PALIZZATE A TUBO OGIVA IN PLASTICA RICICLATA

Le palizzate vengono impiegate soprattutto per le bordature, campi da gioco, sentieri, aiuole o stagni, sono adatti a qualsiasi tipo di terreno senza marcire. Sono fatti senza nessuna sostanza chimica pericolosa, sono atossiche, non inquinanti, non necessitano di manutenzione, maneggevoli e non richiedono alcuna attrezzatura pesante.

*Più resistente del legno, più leggero del cemento.* Lunghezze: tra 30 e 250 cm a seconda del diametro  
 »» Diametro: 6,8 cm, 10 cm, 11 cm, 13 cm, 15 cm, 16 cm e 20 cm



ø cm	Colore	Lungh. cm	Peso kg	Codice	Q./pal.
11,0	Grigio	60.0	3.3	939 HHG110060	125
11,0	Grigio	80.0	4.3	939 HHG110080	90
11,0	Grigio	100.0	5.4	939 HHG110100	100
11,0	Marrone	60.0	3.3	939 HHB110060	125
11,0	Marrone	80.0	4.3	939 HHB110080	90
11,0	Marrone	100.0	5.4	939 HHB110100	100
11,0	Grigio	120.0 profilo solido	9.9	939 HG110120	70
11,0	Grigio	180.0 profilo solido	14.9	939 HG110180	70



ø cm	Colore	Lungh. cm	Peso kg	Codice	Q./pal.
13,0	Grigio	60.0	4.0	939 HHG130060	72
13,0	Grigio	80.0	5.3	939 HHG130080	54
13,0	Grigio	100.0	6.6	939 HHG130100	54
13,0	Marrone	60.0	4.0	939 HHB130060	72
13,0	Marrone	80.0	5.3	939 HHB110080	90
13,0	Marrone	100.0	6.6	939 HHB110100	100
13,0	Grigio	120.0 profilo solido	13.8	939 HG130120	36
13,0	Grigio	150.0 profilo solido	17.3	939 HG130150	36
13,0	Grigio	180.0 profilo solido	20.7	939 HG130180	36
13,0	Marrone	120.0 profilo solido	13.8	939 HB110180	70
13,0	Marrone	150.0 profilo solido	17.3	939 HB100120	70
13,0	Marrone	180.0 profilo solido	20.7	939 HB100140	70

ø cm	Colore	Lungh. cm	Peso kg	Codice	Q./pal.
20,0	Grigio	60.0	9.0	939 HHG200060	32
20,0	Grigio	80.0	11.9	939 HHG200080	24
20,0	Grigio	100.0	15.1	939 HHG200100	24
20,0	Marrone	60.0	9.0	939 HHB200060	32
20,0	Marrone	80.0	11.9	939 HHB200080	24
20,0	Marrone	100.0	15.1	939 HHB200100	24
20,0	Grigio	200.0 profilo solido	52.2	939 HG200200	16
20,0	Marrone	200.0 profilo solido	52.2	939 HB200200	16



## TRAVI

### Travi in plastica riciclata molto robuste

Travi in plastica riciclata piene ad alta densità, disponibili diverse sezioni.



8X16 cm	Colore	Lungh. cm	Peso kg	Codice	Q./pal.
8X16	Grigio	150.0	17,9	939 RG0816150	30
8X16	Grigio	200.0	23,8	939 RG0816200	30
8X16	Grigio	250.0	29,8	939 RG0816250	30
8X16	Grigio	300.0	35,7	939 RG0816300	30
8X16	Marrone	150.0	17,9	939 RB0816150	30
8X16	Marrone	200.0	23,8	939 RB0816200	30
8X16	Marrone	250.0	29,8	939 RB0816250	30
8X16	Marrone	300.0	35,7	939 RB0816300	30

8X23 cm	Colore	Lungh. cm	Peso kg	Codice	Q./pal.
8X23	Grigio	150.0	25,5	939 RG0823150	30
8X23	Grigio	200.0	34,2	939 RG0823200	30
8X23	Grigio	250.0	42,5	939 RG0823250	30
8X23	Grigio	300.0	51,0	939 RG0823300	30
8X23	Marrone	150.0	25,5	939 RB0823150	30
8X23	Marrone	200.0	34,2	939 RB0823200	30
8X23	Marrone	250.0	42,5	939 RB0823250	30
8X23	Marrone	300.0	51,0	939 RB0823300	30

15,5X21 cm	Colore	Lungh. cm	Peso kg	Codice	Q./pal.
15,5X21	Grigio	225.0	68,1	939 RGM1521225	20
15,5X21	Marrone	225.0	68,1	939 RBM1521225	20

#### Bordi lunghi arrotondati

15,5X21 cm	Colore	Lungh. cm	Peso kg	Codice	Q./pal.
15,5X21	Grigio	225.0	65,0	939 RGA1521225	20
15,5X21	Marrone	225.0	65,0	939 RBA1521225	20



Travi con plastica rinforzata all'interno						
16x24 cm	Colore	Lungh. cm	Peso kg	Codice	Q./pal.	
16x24	Grigio	150.0	53,6	939 RG1624150A	15	
16x24	Grigio	200.0	71,0	939 RG1624200A	15	
16x24	Grigio	250.0	89,0	939 RG1624250A	15	
16x24	Grigio	300.0	107,0	939 RG1624300A	15	
16x24	Marrone	150.0	53,6	939 RB1624150A	15	
16x24	Marrone	200.0	71,0	939 RB1624200A	15	
16x24	Marrone	250.0	89,0	939 RB1624250A	15	
16x24	Marrone	300.0	107,0	939 RB1624300A	15	

#### 16x24

- interni in plastica rinforzata
- vuoti limitati
- installazioni migliori

Le travi 16x24 cm sono prodotte con un rinforzo interno in plastica.



## PROFILI AD U

### Travi in plastica riciclata molto robuste

Travi in plastica riciclata piene ad alta densità, disponibili diverse sezioni.



### ELEMENTI AGGIUNTIVI

connettore angolare 90 gradi 1 per angolo

connettore lungo 1 per estremità

connettore cavo: 1 in aggiunta al connettore lungo per profilo a U da 300 cm

giunto di aggraffatura: 1 ogni 4 profili /10 m



Profili ad U standard					
16x24 cm	Colore	Lungh. cm	Peso kg	Codice	Q./pal.
16x24	Grigio	150.0	32,5	939 RGH1624150	18
16x24	Grigio	300.0	65,0	939 RGH1624300	18
16x24	Marrone	150.0	32,5	939 RBH1624150	18
16x24	Marrone	300.0	65,0	939 RBH1624300	18

Profili ad U finali					
16x24 cm	Colore	Lungh. cm	Peso kg	Codice	Q./pal.
16x24	Grigio	150.0	32,8	939 EGH1624150	18
16x24	Grigio	300.0	65,5	939 EGH1624300	18
16x24	Marrone	150.0	32,8	939 EBH1624150	18
16x24	Marrone	300.0	65,5	939 EBH1624300	18



## PANNELLI IN PLASTICA RICICLATA

Pannelli in diverse misure utilizzabili per svariate mansioni



Colore	Larghezza	Lunghezza	Peso kg	Codice	Q./pal
<b>Spessore 2,5 cm</b>					
Grigio	105.0	205.0	51,0	939 POG200100025	10
Marrone	105.0	205.0	51,0	939 POB200100025	10

Colore	Larghezza	Lunghezza	Peso kg	Codice	Q./pal
<b>Spessore 5,0 cm</b>					
Grigio	40.0	150.0	27,9	939 POG100100025	40
Grigio	40.0	175.0	32,6	939 POG200100025	40
Grigio	40.0	200.0	37,2	939 POB100100025	20



## PIASTRE

Piastre/pannelli in diverse misure e spessori utilizzabili per fondamenti ed altre mansioni



Colore	Larghezza	Lunghezza	Peso kg	Codice	Q./pal
<b>Spessore 2,0 cm con buchi</b>					
Grigio	40.0	40.0	3,0	939 PMG04004002	150
<b>Spessore 3,0 cm con buchi</b>					
Grigio	40.0	40.0	4,5	939 PMG04004003	150
<b>Spessore 5,0 cm con buchi</b>					
Grigio	40.0	40.0	7,5	939 PMG04004005	120
Grigio	50.0	50.0	11,6	939 PMG05004005	80
<b>Spessore 7,0 cm senza buchi</b>					
Grigio	60.0	60.0	23,0	939 PMG06006007	30

## BORDURE PER GIARDINI

Bordure effetto ardesia in strisce da 200 cm oppure in rotolo lungo 18 m.

Bordure belle, economiche e ideali per donare rigore ed ordine ai propri giardini.

Il rotolo da 18 m è estremamente flessibile e si possono creare aiuole dalle forme tondeggianti. Disponibili anche bordure da 2 m. Per fissarle disponiamo di picchetti sempre in plastica riciclata con punta alti 45 e 60 cm.



Colore	Lunghezza	Spess. cm	Peso kg	Codice	Q./pal.
<b>Bordura rotolo 0,7 x 14 cm</b>					
Antracite	1800.0	0,7	19,0	939 RKS07141800	14
<b>Bordura dritta 1,0 x 14 cm (4 pezzi)</b>					
Antracite	200.0	1.0	11,2	939 RKS10140200-4	80
<b>Bordura dritta 1,0 x 14 cm (1 pezzo)</b>					
Antracite	200.0	1.0	2,8	939 RKS10140200-S	

Colore	Lunghezza	Spess. cm	Peso kg	Codice	Q./pal.
<b>Picchetti per bordure 4 x 4 cm (confezione da 8 pezzi)</b>					
Grigio	45.0	0,7	5,6	939 VG040045-8	72
<b>Picchetti per bordure 4 x 4 cm (confezione da 8 pezzi)</b>					
Antracite	60.0	1.0	7,2	939 VG040060-8	72

## PROFILI CON ARMATURA IN ACCIAIO



Colore	Lungh. cm	Peso kg	Codice	Q./pal
<b>Traversa 4.2 x 12.0 cm, rinforzata</b>				
Grigio	250.0	14.2	939 BGE4212 250	60
Marrone	250.0	14.2	939 BBE4212 250	60



Colore	Lungh. cm	Peso kg	Codice	Q./pal
<b>Traversa 4.2 x 20.0 cm, rinforzata</b>				
Grigio	250.0	22.5	939 AG4220250	60
Marrone	250.0	22.5	939 AB4220250	60



# STACCIONATE

Disponiamo di diverse tipologie di staccionate in plastica riciclata. Vengono impiegate sia ad uso privato e pubblico, negli agriturismi per delimitare viali o zone di accesso, nei



parchi, nelle scuderie come recinti e campi di lavoro, ecc. Sono tutte soluzioni semplici nel montaggio e sicure.



## STACCIONATA CON PALI QUADRATI E TONDI (modulo 280 cm)



Montaggio



### 939 HP100207

Modulo composto da 2 pali verticali 12x12x150 e 2 pali orizzontali Ø 8 x 280 cm con anima di rinforzo all'interno in acciaio ST37.

Colore	Spess. cm	Larg. cm	Lungh. cm	Peso kg
<b>Palo 12x12 con fori passanti</b>				
Marrone	12.0	12.0	150.0	20.1
<b>Palo orizzontale con rinforzo ø 8 cm</b>				
Marrone	ø 8	ø 8	280.0	15.0

Palo orizzontale rinforzato con anima in acciaio, ø 26,9 mm, spessore 2,0 mm.

**Ogni 2,80 ml**  
(2 pali verticali con 2 pali orizzontali da 280 cm) + palo verticale terminale



Recinzione in plastica riciclata con montanti quadrati, ideale per parchi, ciclabili, paddock e recinti. Traversa consigliata lunga 225 cm con anima rinforzata all'interno.

I pali a sezione quadrata 12x12 cm ed alti 150 cm hanno 2 fori con interasse di 50 cm ed ospitano traverse del diametro di 8 cm. I pali 12x12x150 possono essere con fori passanti oppure i pali terminali hanno solo i fori in un lato.

Il palo orizzontale del Ø 8 cm detta anche traversa che noi consigliamo è rinforzata all'interno con tubo in acciaio con diametro circa di 26,9mm ed uno spessore di circa 2mm.



## STACCIONATA PER RECINTI (stecche con anima di rinforzo in acciaio zincato)

### Montaggio semplice e veloce

La qualità può essere anche conveniente. Questo recinto classico è molto facile da installare: basta fissare le stecche (2/3 pz) all'altezza desiderata. Le stecche sono rinforzate con anima in acciaio zincato con tubo rettangolare 50x20 mm, S235 con spessore 2 mm. Il palo è in plastica riciclata piena ad alta densità.

Colore	Lungh. cm	Peso kg	Codice
<b>Traversa 4.2 x 12.0 cm, rinforzata con tubo in acciaio spess. 2mm</b>			
Marrone	250.0	14.2	939 BBE4212250
<b>Palo 12.0 x 12.0 cm</b>			
Marrone	200.0	24.6	939 RB120200
Vite testa piatta 8x120			840 DOCT08120



**Ogni 2,5 ml**  
**(palo verticale con 2 traverse da 250 cm)**  
**+ palo verticale terminale**

## STACCIONNATA PER RECINTI (con anima di rinforzo in acciaio zincato)

Ingegnosamente semplice e semplicemente robusto.

La qualità può essere anche conveniente.

Questo recinto classico è molto facile da installare: basta inserire le traverse (3 o 5 pezzi) nelle rientranze dei pali, fissarle con una vite.

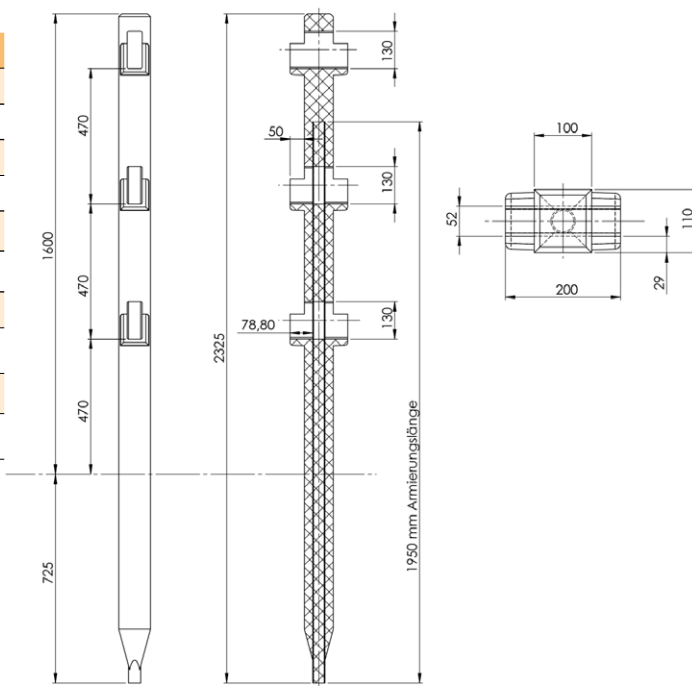
Inoltre, pali e traverse sono anche rinforzati con anima in acciaio zincato: davvero una recinzione duratura.



Colore	Lungh. cm	Peso kg	Codice
<b>Traversa 4.2 x 12.0 cm, rinforzata</b>			
Marrone	250.0	14.2	939 BBE4212 250
<b>Palo 11.0 x 10.0 cm (per 3 traverse), rinforzato</b>			
Marrone	230.0	24.6	939 KPBA10112 303
<b>Palo 11.0 x 10.0 cm terminale (per 3 traverse), rinforzato</b>			
Marrone	230.0	24.6	939 KEBA10112303
<b>Palo 11.0 x 10.0 cm (per 5 traverse), rinforzato</b>			
Marrone	230.0	27.2	939 KPBA10112 305
<b>Palo 11.0 x 10.0 cm terminale (per 5 traverse), rinforzato</b>			
Marrone	230.0	25.4	939 KEBA10112 305

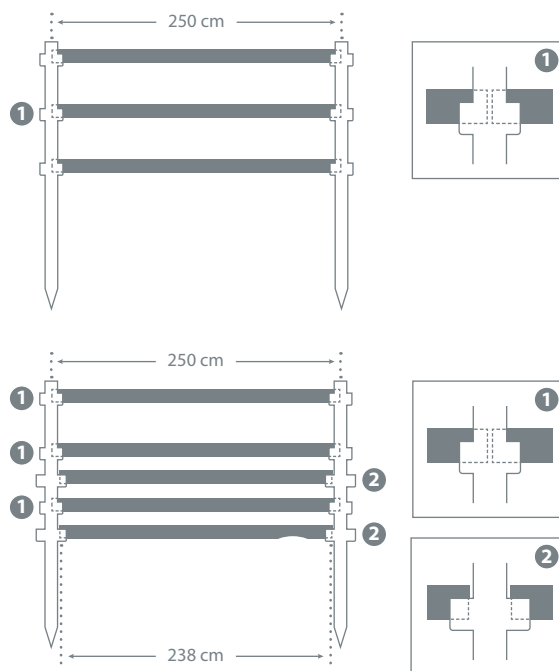


939 KEB101111  
Accoppiamento  
per angoli 10x11x13



Rinforzo traversa: tubo rettangolare 50x20 mm zincato a caldo, S235 con spessore 2,0 mm

Rinforzo palo: tubo in acciaio zincato a caldo, S235, diametro di circa 42,4 mm e spessore di 2,5 mm





**Ogni 2,5 ml**  
**(palo verticale con 3 traverse da 250 cm)**  
**+ palo verticale terminale**

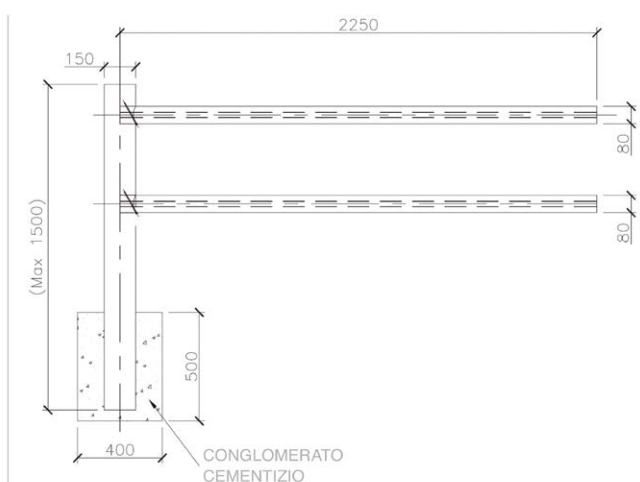


## STACCIONATA PALI TONDI (modulo 225 cm)

Colore	Lungh. cm	Peso kg	Codice
<b>palo orizzontale Ø 8 cm rinforzato con tubo in acciaio spess. 2mm</b>			
Marrone	225.0	12.0	939 PBE080225
<b>Palo Ø 15 cm con 2 fori passanti</b>			
Marrone	150.0	24.6	939 PS0209/1
<b>Palo Ø 15 cm iniziale/finale</b>			
Marrone	150.0	24.6	939 PS0209/2
Vite testa piatta 8x120			840 DOCT08120

939 HP100209

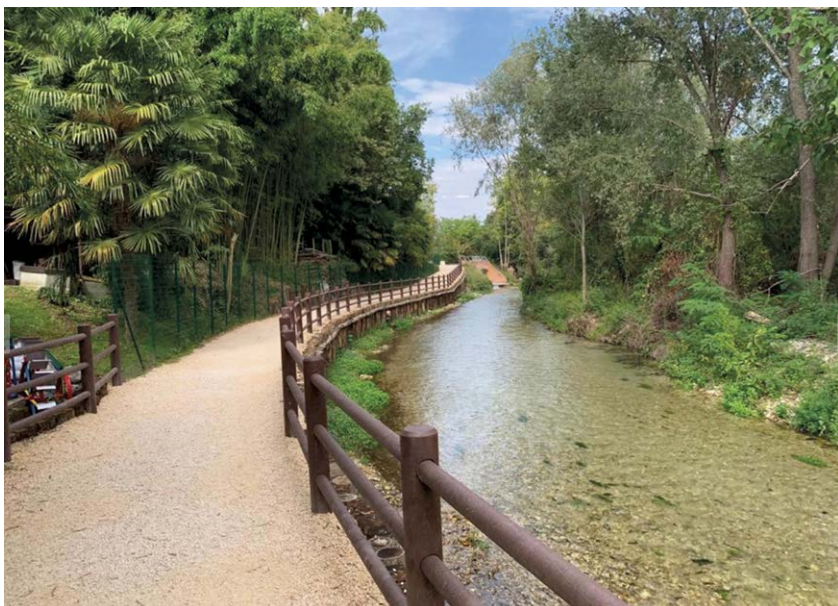
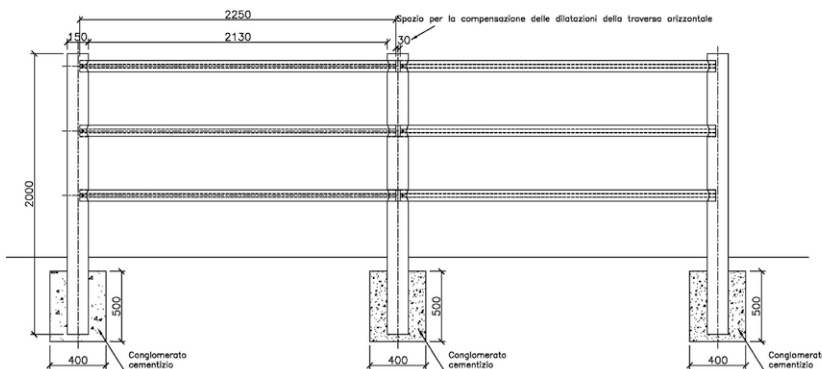
Staccionata con modulo da 225 cm, composta da palo verticale Ø 15x150 cm e traverse con 2 pali senza punta Ø 8 x225 cm armate all'interno con anima d'acciaio ST37 con diametro 2,6cm ed uno spessore di 2 millimetri. Il palo verticale deve essere annegato nel cemento. Particolarmente indicata per ciclabili e percorsi comunali.



## STACCIONATE PALI TONDI CON 3 ORIZZONTALI ARMATI

939 HP100220

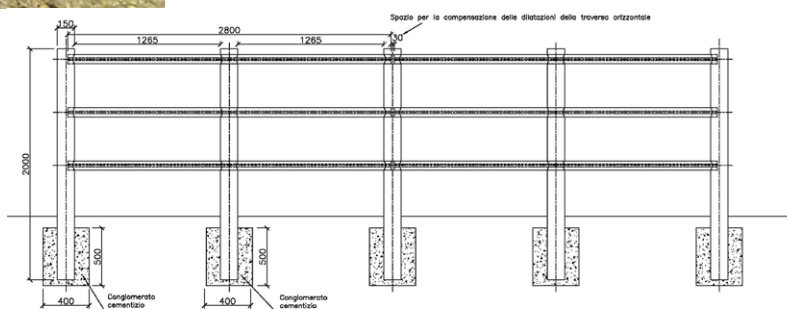
Staccionata con modulo da 225 cm, composta da palo verticale Ø 15x200 cm e 3 pali orizzontali senza punta Ø 8 x225 cm, armati all'interno con anima d'acciaio ST37 con diametro 2,6cm ed uno spessore di 2 millimetri. Si consiglia di annegare il palo verticale nel cemento.



**Ogni 2,25 ml**  
(palo verticale con 3 pali orizzontali da 225 cm) + palo verticale terminale

939 HP100221

Staccionata con modulo da 225 cm, composta da 2 pali verticali Ø 15x200 cm e 3 pali orizzontali senza punta Ø 8 x 280 cm, armati all'interno con anima d'acciaio ST37 con diametro 2,6cm ed uno spessore di 2 millimetri. Si consiglia di annegare il palo verticale nel cemento.



**Ogni 2,80 ml**  
(2 pali verticali con 3 pali orizzontali da 280 cm) + palo verticale terminale

## STACCIONATA PALI TONDI

### Flessibile sistema di protezione

Questo sistema è tanto semplice quanto efficace: semplici pali verticali e rinforzati da traverse.

Questi due elementi possono essere combinati per innumerevoli scopi, utilizzando i connettori filettati inclusi nel set. Perfetto per attraversamenti sicuri o per recinzionare strade di accesso.

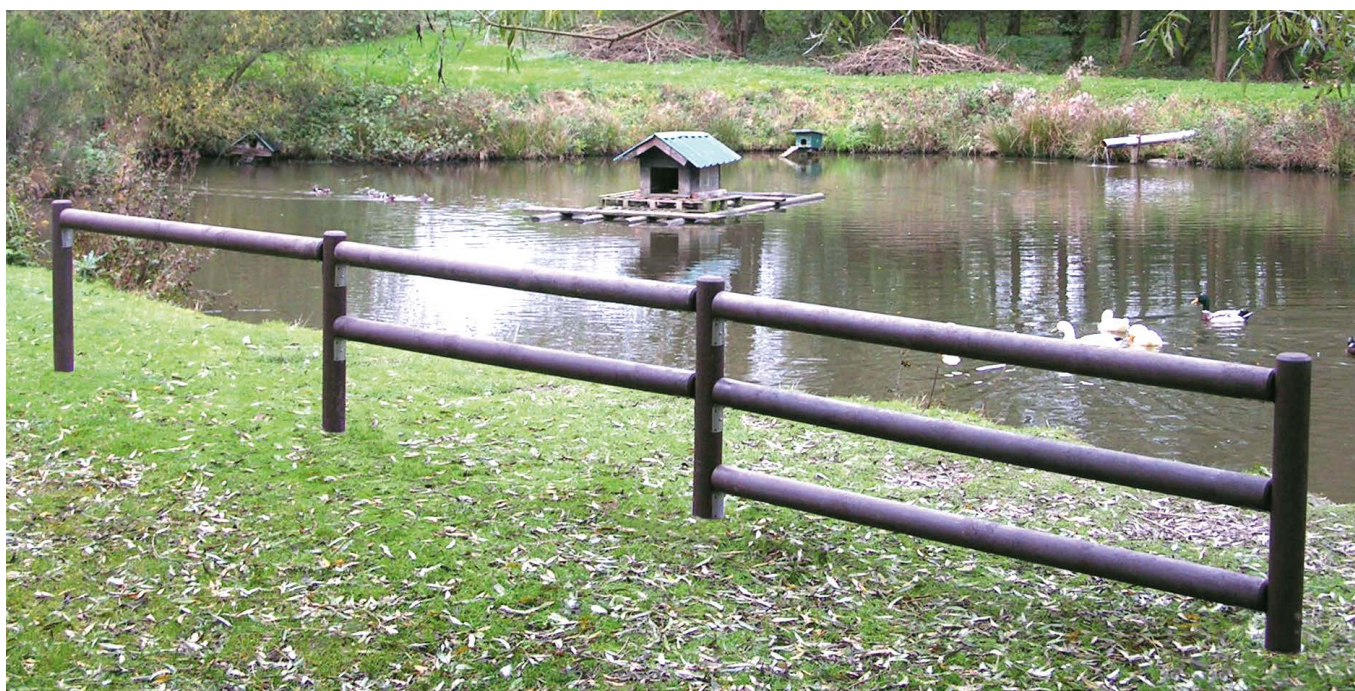
Colore	ø cm	Lungh. cm	Peso kg	Codice
<b>Palo verticale tondo</b>				
Marrone	12.0	150.0	15.8	939 PB120150
Grigio	12.0	150.0	15.8	939 PG120150
<b>Palo orizzontale tondo rinforzato</b>				
Marrone	12.0	250.0	29	939 PBE120250
Marrone	12.0	280.0	32,6	939 PBE120280



950 99 A1/2T Angolare mezzo tondo 80x140  
840 708d4,5x40 AS Vite testa tonda 4,5x40



Palo orizzontale rinforzato con anima in acciaio zincato S235,  
ø 42,4 mm circa, spessore 2,5 mm circa.



## GRIGLIA PESANTE PER TERRENI

### Griglia pesante

Griglia in plastica riciclata altamente resistente ed indicata per i forti carichi. Le nostre griglie di terra per carichi pesanti sono notevolmente più leggere delle equivalenti in cemento. Ciò rende il trasporto e l'installazione molto più semplice.

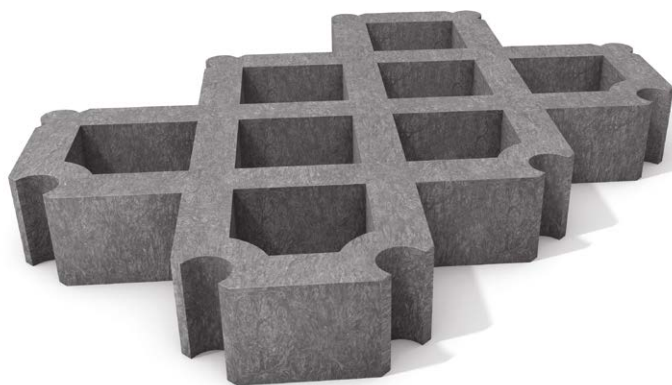
Sono particolarmente indicate per parcheggi, piazzole di sosta, viali e magazzini.

Facile installazione grazie al sistema ad incastro.

Drenaggio rapido dell'acqua. Adatta per classe di carico SLW 60 secondo DIN 1072.

Il peso al mq è di 36,5 kg.

Colore	Largh. cm	Lungh. cm	Peso kg	Codice	Q./pal.
<b>Spessore 80mm</b>					
Grigio	60,0	40,0	9,0	939 GH084060	80



## GRIGLIA Paddock

**Griglia in plastica riciclata molto resistente. Transitabile e stabilizzante.**

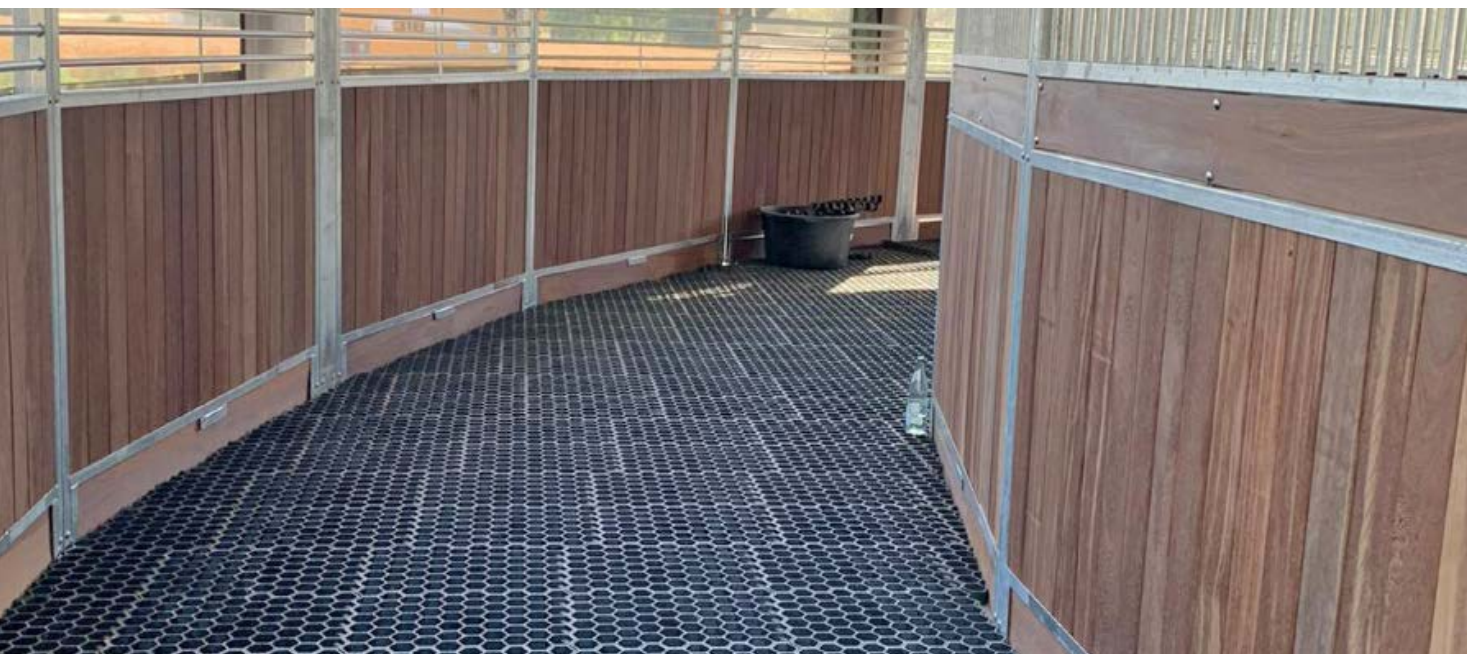
Incastrabili l'uno con l'altro (5pz/mq), spessore 40 mm; materiale plastica riciclata.

I prodotti realizzati con plastica riciclata hanno caratteristiche molto più forti della plastica vergine. Ideale per sentieri oppure per stabilizzare il terreno; è transitabile; oppure da usare dove non si può fare una pavimentazione in cemento. Transitabile e stabilizzante. Particolarmente usati per paddock e campi di lavoro cavalli.



Colore	Largh. cm	Lungh. cm	Peso kg	Codice	Q./pal.
<b>Spessore 40mm</b>					
Nero	50	40	2.1	561 083605	100

Ingombro bancale: 120 x 80 x 118H cm





## GRIGLIA Paddock ANTISCIVOLO

Le nuove lastre paddock sono ideali per stabilizzare campi o per drenare passaggi e percorsi di uso frequente. Resistono alle intemperie, all'esposizione al gelo ed ai raggi UV.

Possono essere posate in modo semplice e veloce, sono leggeri e dispongono di un sistema strutturale integrato, facendo "galleggiare" le lastre e impedendo loro di sprofondare nel terreno. Per questo motivo le lastre possono essere posate direttamente su terra o fango senza preparazione. Dopo la posa è possibile riempirle con terriccio, sabbia grossolana o altro materiale. Ciò significa che si possono posare in tempi velocissimi grandi superfici.

Resistono facilmente all'elevata sollecitazione degli zoccoli dei cavalli, mucche, pecore e altri animali. Consentono il drenaggio dell'acqua evitando ristagni d'acqua. L'acqua in eccesso filtra nel terreno sottostante e viene drenata dalla pendenza naturale.

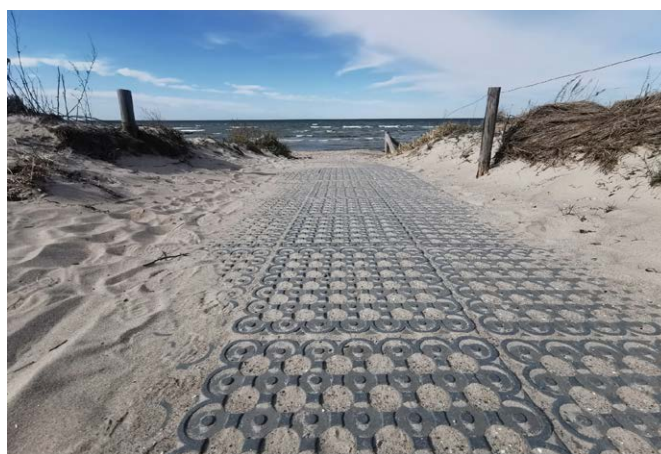
La superficie ruvida e la doppia goffatura offrono anche resistenza allo scivolamento, garantendo un appoggio più sicuro. Le griglie paddock possono essere utilizzate in agricoltura, nelle aree di stoccaggio, per fortificare i cortili, nei parcheggi con giardini e in paesaggistica. Possono essere utilizzate anche al mare o per installazioni temporanee come eventi all'aperto.

Classe di carico SLW 60 secondo DIN 1072.

4 pezzi al mq.



Colore	Largh. cm	Lungh. cm	Peso kg	Codice	Q./pal.
<b>Spessore 40mm</b>					
Grigio	50	50	6.7	939 HP106000001	140



## PERLINE IN PLASTICA RICICLATA

Perline con incastro ideali per pareti box e rivestimenti



Colore	Lungh. cm	Peso kg	Codice	Q./pal.
<b>Perlina 3,0 x 12,5 cm</b>				
Grigio	140.0	4.9	939 NG3012140	120
Grigio	200.0	7.0	939 NG3012200	120
Grigio	280.0	9.8	939 NG3012280	120
Marrone	140.0	4.9	939 NB3012140	120
Marrone	200.0	7.0	939 NB3012200	120
Marrone	280.0	9.8	939 NB3012280	120
<b>Perlina 4.2 x 20.0 cm</b>				
Grigio	250.0	20.0	939 UG4220250	60
Marrone	250.0	20.0	939 UB4220250	60
<b>Perlina 4.5 x 12.0 cm</b>				
Grigio	200.0	10.0	939 NG4512200	90
Grigio	280.0	14.0	939 NG4512280	90
Marrone	80.0	4.0	939 NB4512080	90
Marrone	200.0	10.0	939 NG4512200	90
Marrone	280.0	14.0	939 NG4512280	90

Particolarmente indicate per box scuderie, per rivestimenti, per tondini e per divisorie. Non si scheggiano, sono resistenti alla masticazione, facili da pulire e atossiche.

Colore	Lungh. cm	Peso kg	Codice	Q./pal.
<b>Perlina 2.8 x 13.0 cm</b>				
Grigio	280.0	9.5	939 NG2813280	120
Marrone	280.0	9.5	939 NB2813280	120
<b>Perlina 3.8 x 13.0 cm</b>				
Grigio	280.0	13.0	939 NG3813280	120
Marrone	280.0	13.0	939 NB3813280	120
Verde	280.0	13.0	939 NM3813280	120

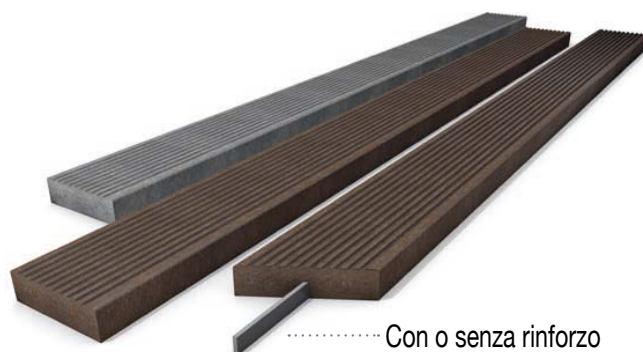
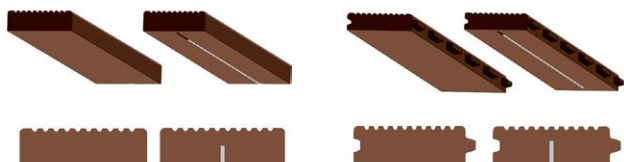




## ASSI PAVIMENTO MOLTO FORTI

Con scanalatura e lingua di rinforzo (a richiesta). Grazie al design maschio e femmina, le pedane footpath hanno una capacità di carico molto elevata.

Sono ideali per progetti vicino all'acqua: banchine, passerelle, ormeggi, ponti, gradini e piattaforme, anche galleggianti! Sono resistenti all'acqua (anche salata), antiscivolo, facili da installare e atossiche.



..... Con o senza rinforzo

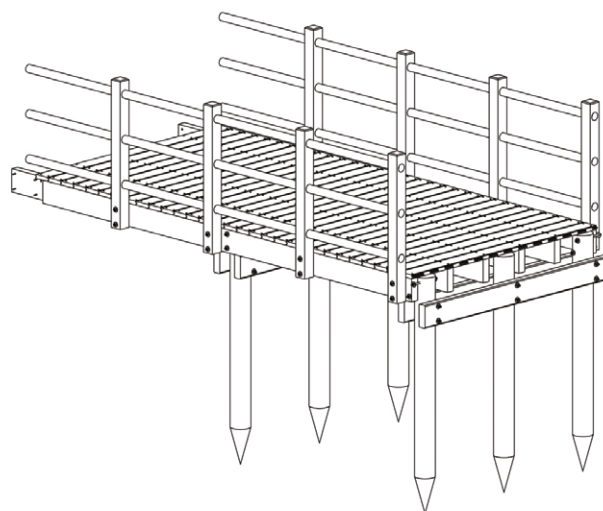
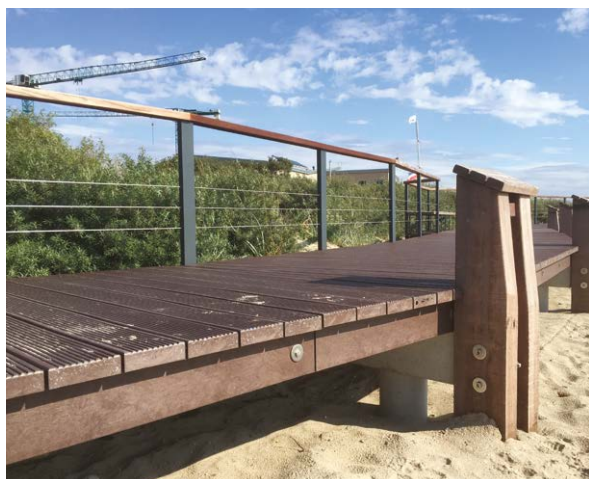
		4.0 x 17.0 cm		4.0 x 17.0 cm con rinforzo		
Colore	Lungh. cm	Q./pal.	P. kg	Codice	P. kg	Codice
Grigio	100.0	75	6.3	939 RGU040100	7.4	939 RGA040100
Grigio	150.0	75	9.5	939 RGU040150	11.2	939 RGA040150
Grigio	200.0	75	12.6	939 RGU040200	14.9	939 RGA040200
Grigio	250.0	75	15.8	939 RGU040250	18.6	939 RGA040250
Grigio	300.0	75	19.0	939 RGU040300	22.4	939 RGA040300
Marrone	100.0	75	6.3	939 RBU040100	7.4	939 RBA040100
Marrone	150.0	75	9.5	939 RBU040150	11.2	939 RBA040150
Marrone	200.0	75	12.6	939 RBU040200	14.9	939 RBA040200
Marrone	250.0	75	15.8	939 RBU040250	18.6	939 RBA040250
Marrone	300.0	75	19.0	939 RBU040300	22.4	939 RBA040300

		4.0 x 19.7 cm		4.0 x 19.7 cm con rinforzo		
Colore	Lungh. cm	Q./pal.	P. kg	Codice	P. kg	Codice
Grigio	100.0	120	7.3	939 RGU050100	8.4	939 RGA050100
Grigio	150.0	60	11.0	939 RGU050150	12.6	939 RGA050150
Grigio	200.0	60	14.7	939 RGU050200	16.9	939 RGA050200
Grigio	250.0	60	18.3	939 RGU050250	21.0	939 RGA050250
Grigio	300.0	60	22.0	939 RGU050300	25.2	939 RGA050300
Marrone	100.0	120	7.3	939 RBU050100	8.4	939 RBA050100
Marrone	150.0	60	11.0	939 RBU050150	12.6	939 RBA050150
Marrone	200.0	60	14.7	939 RBU050200	16.9	939 RBA050200
Marrone	250.0	60	18.3	939 RBU050250	21.0	939 RBA050250
Marrone	300.0	60	22.0	939 RBU050300	25.2	939 RBA050300

		4.8 x 16.5 cm		4.8 x 16.5 cm con rinforzo		
Colore	Lungh. cm	Q./pal.	P. kg	Codice	P. kg	Codice
Grigio	100.0	75	7.3	939 RGU048100	8.5	939 RGA048100
Grigio	150.0	75	11.0	939 RGU048150	12.8	939 RGA048150
Grigio	200.0	75	14.7	939 RGU048200	17.0	939 RGA048200
Grigio	250.0	75	18.4	939 RGU048250	21.3	939 RGA048250
Grigio	300.0	75	22.0	939 RGU048300	25.5	939 RGA048300
Marrone	100.0	75	7.3	939 RBU048100	8.5	939 RBA048100
Marrone	150.0	75	11.0	939 RBU048150	12.8	939 RBA048150
Marrone	200.0	75	14.7	939 RBU048200	17.0	939 RBA048200
Marrone	250.0	75	18.4	939 RBU048250	21.3	939 RBA048250
Marrone	300.0	75	22.0	939 RBU048300	25.5	939 RBA048300

		6.0 x 19.7 cm		6.0 x 19.7 cm con rinforzo		
Colore	Lungh. cm	Q./pal.	P. kg	Codice	P. kg	Codice
Grigio	100.0	75	11.0	939 RGU060100	12.1	939 RGA060100
Grigio	150.0	75	16.5	939 RGU060150	18.1	939 RGA060150
Grigio	200.0	75	22.0	939 RGU060200	24.2	939 RGA060200
Grigio	250.0	75	27.5	939 RGU060250	30.2	939 RGA060250
Grigio	300.0	75	33.0	939 RGU060300	36.2	939 RGA060300
Marrone	100.0	75	11.0	939 RBU060100	12.1	939 RBA060100
Marrone	150.0	75	16.5	939 RBU060150	18.1	939 RBA060150
Marrone	200.0	75	22.0	939 RBU060200	24.2	939 RBA060200
Marrone	250.0	75	27.5	939 RBU060250	30.2	939 RBA060250
Marrone	300.0	75	33.0	939 RBU060300	36.2	939 RBA060300

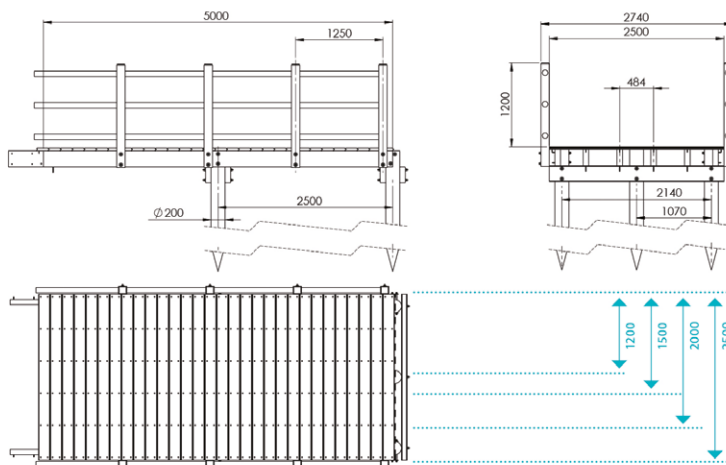
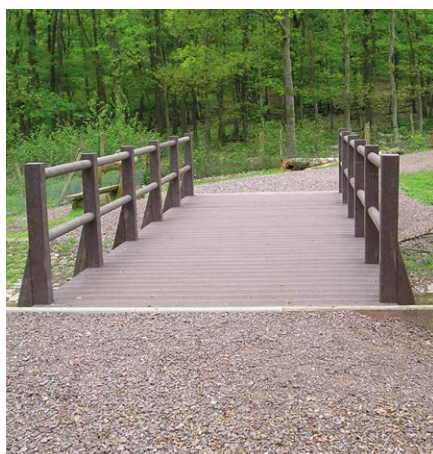




Esempio di materiale utilizzato per la costruzione di un pontile con perline pavimento con misure 4 x 17.



DESCRIZIONE	QUANTITA'			
	1200 mm	1500 mm	2000 mm	2500 mm
Palo Ø 200mm	4	4	4	6
Trave 80 x 230 x 1000 mm	2	2	2	2
Perlina pavimento 40 x 170 mm per larghezza pontile	30	30	30	30
Trave 80 x 230 x 5000 mm	4	4	5	6
Trave larghezza pontile	4	4	4	4
Palo Ø 80 x 2480 mm	12	12	12	12
Palo per ringhiera 120 x 120 x 1500 mm	8	8	8	8



Disponibile in 4 diverse larghezze



## TAVOLI PIC NIC



### Tavolo da pic-nic con schienale 180

Ideale per parchi, campeggi, villaggi vacanze, maneggi, ecc.

Realizzato con 16 assi in plastica riciclata 10,5x4,5x180 cm di cui 9 ( 6 per le sedute, 3 per il pianale) rinforzate all'interno con profilo zincato a caldo 20x20x2 mm.

Colore	Dimensioni LxPxH cm	Peso kg	Codice
<b>Tavolo Pic nic, Larghezza: 180 cm</b>			
Marrone	180 x 210 x 77	217.0	939 HP100306



### Tavolo da pic-nic senza schienale 180

Ideale per parchi, campeggi, villaggi vacanze, maneggi, ecc.

Realizzato con 12 assi in plastica riciclata 10,5x4,5x180 cm di cui 7 ( 4 per le sedute, 3 per il pianale) rinforzate all'interno con profilo zincato a caldo 20x20x2 mm.

Colore	Dimensioni LxPxH cm	Peso kg	Codice
<b>Tavolo Pic nic, Larghezza: 180 cm</b>			
Marrone	180 x 174 x 77	170.0	939 HP100305

## TAVOLI PIC NIC CON PANCHE



### Tavolo da pic-nic con panche 180 grande

Ideale per parchi, campeggi, villaggi vacanze, maneggi, ecc.

Realizzato con telaio e 13 assi in plastica riciclata 10,5x4,5x180 cm di cui 7 ( 4 per le sedute, 3 per pianale) rinforzate all'interno con profilo zincato a caldo 20x20x2 mm. Altezza seduta 45 cm.

Colore	Dimensioni LxPxH cm	Peso kg	Codice
<b>Tavolo Pic nic, Larghezza: 180 cm</b>			
Marrone	180 x 180 x 77	150.0	939 HP100302



### Tavolo da pic-nic con panche 180 piccolo

Ideale per parchi, campeggi, villaggi vacanze, maneggi, ecc.

Realizzato con telaio e 12 assi in plastica riciclata 10,5x4,5x180 cm di cui 7 ( 4 per le sedute, 3 per pianale) rinforzate all'interno con profilo zincato a caldo 20x20x2 mm. Altezza seduta 45 cm.

Colore	Dimensioni LxPxH cm	Peso kg	Codice
<b>Tavolo Pic nic, Larghezza: 180 cm</b>			
Marrone	180 x 145 x 77	120.0	939 HP100303

## TAVOLO PIC NIC PESCHIERA

### Tavolo pic-nic.

Ideale per parchi, campeggi, villaggi vacanze, maneggi, ecc.

Realizzato con telaio e profili in plastica riciclata 10x4,7x180 cm per le panche e profili 7,5x6,5x180 cm per il top.

Colore	Dimensioni LxPxH cm	Peso kg	Codice
<b>Tavolo pic nic pesante, lunghezza: 180 cm</b>			
Marrone	180 x 174 x 78	162.0	939 FGA10180



## TAVOLO PIC NIC ALTO CON FORO OMBRELLONE

### Tavolo pic-nic con 3 panche, altezza seduta 83 cm

Tavolo interamente realizzato in plastica riciclata al 100% composto da:

N. 3 sedute da 2 posti realizzate con profili di sezione rettangolare da 10,5 x 4,5 x 144/116 cm tutti rinforzati;

N. 1 piano d'appoggio realizzato con profili di sezione rettangolare da 12 x 3,5 cm su supporto in tubolare zincato a caldo 4 x 4 x 0,2 cm di spessore. Il tavolo è composto di un secondo ripiano sotto il top. Completo di 3 pedane realizzate con assi antiscivolo zigrinate.

Sistemi di fissaggio in acciaio zincato a caldo.

Colore	Dimensioni LxPxH cm	Peso kg	Codice
<b>Tavolo pic nic</b>			
Marrone	210 x 210 x 105	330.0	939 HP100314FO



## PANCA PARCO

### Panchine

Panchine disponibili in 3 misure, 240, 180 e 100 cm.

Le nostre panchine sono realizzate completamente con profili in plastica riciclata. La seduta è composta da 3 profili 10x5x4,5 di cui 2 rinforzati. Lo schienale composto da 2 profili 10,5x4,5 di cui uno rinforzato.

Il rinforzo per i profili è un tubolare in acciaio zincato a caldo 20x20x2 mm di spessore.

Colore	Dimensioni LxPxH cm	Peso kg	Codice
<b>Panchina da 180 cm</b>			
Marrone	180 x 65 x 80	62.0	939 HP100406





**RIMANI SEMPRE INFORMATO**



**@ALBERTI\_OUTLET**



**DESIGN  
ALBERTI**

**Ditta Alberti di Alberti Renzo & C. s.n.c.**  
Strada Segrada, 1 46044 Goito (Mantova) Italia  
Tel. +39 0376 604888 Fax 0376 604889 [alberti@alberti-import-export.com](mailto:alberti@alberti-import-export.com)  
[www.albertiagri.it](http://www.albertiagri.it) • [www.alberti-import-export.com](http://www.alberti-import-export.com)  
[www.albertidesign.it](http://www.albertidesign.it) • [www.alberticaccia.it](http://www.alberticaccia.it)